

CAZAN TIP FI-NS

RANDAMENT 80-85%

COMBUSTIBILI SOLIZI : lemn,carbune, bricheti din rumegus, cocs, deseuri din lemn.

MODEL	PUTERE		PRET RON CU TVA
	Kcal/h	KW	
FI-NS 15	15.000	17,4	3348
FI-NS 22	22.000	25,6	3752
FI-NS 27	27.000	31,4	4220
FI-NS 33	33.000	38,4	4692
FI-NS 40	40.000	46,5	5235
FI-NS 50	50.000	58	6519



CAZAN FI-NS

MODELUL NOU

MODEL	PUTERE		PRET RON CU TVA
	Kcal/h	KW	
FI-NS 15	15.000	17,4	3348



CAZAN FI-NS

MODELUL VECHI

MODEL	PUTERE		PRET RON CU TVA
	Kcal/h	KW	
FI-NS 60	60.000	69,60	7852
FI-NS 80	80.000	93	9867
FI-NS 100	100.000	116	11852
FI-NS 130	130.000	150,80	16396
FI-NS 150	150.000	174	19744



CAZAN FI-NS

MODELUL NOU

MODEL	PUTERE		PRET RON CU TVA
	Kcal/h	KW	
FI-NS 150	22.000	25,6	19744



CAZAN FI-NS

MODELUL VECHI

CAZAN TIP FI-GS

COMBUSTIBILI SOLIZI : lemn (umiditate maxima de 20%), bricheti din rumegus, deseuri din lemn (in proportie de maxim 20%). **Focarul din otel cu grosime de 8 mm.**

MODEL	PUTERE		PRET RON CU TVA
	Kcal/h	KW	
FI-GS 60	52.000	60,3	11737
FI-GS 80	69.000	80	15199
FI-GS 105	90.000	104,4	20347
FI-GS 130	113.000	131,08	29433
FI-GS 150	130.000	150,8	37533

RANDAMENT 87-89%



CAZAN FI-G MODELUL NOU

MODEL	PUTERE		PRET RON CU TVA
	Kcal/h	KW	
FI-GS 25	22.000	25,6	7655
FI-GS 30	26.000	30,1	8494
FI-GS 40	35.000	40,6	9373
FI-GS 130	113.000	131,08	29433



Duze cazan cu gazeificare	PRET CU TVA 118 RON / duza
FI-GS 60, 80	4 duze
FI-GS 105, 130	5 duze
FI-GS 150	6 duze



DUZA ARDERE GAZEIFICARE

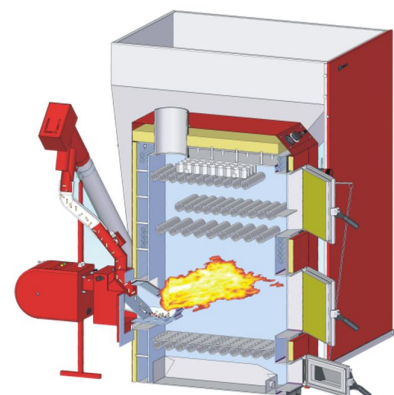
CAZAN AUTOMATIZAT PE PELETI & LEMNE TIP FI-NSP

RANDAMENT LA LEMN 78-80%
RANDAMENT LA PELETI 85-90%

SISTEM COMPLET – format din cazan, arzator peleti, sneck alimentare si rezervor peleti (500 litri sau 850 litri).



MODEL	PUTERE				PRET RON CU TVA
	Kcal /h (peleti)	KW (peleti)	Kcal/h (lemn)	KW (lemn)	
FI-NSP 33	28.400	33	33.000	38,4	14158
FI-NSP 40	34.400	40	40.000	46,5	16669
FI-NSP 50	43.000	50	50.000	58	18888
FI-NSP 60	51.600	59,9	60.000	69,6	22268
FI-NSP 80	67.600	78,5	80.000	93	25925
FI-NSP 100	84.300	98	100.000	116	33062
FI-NSP 130	110.000	127,9	130.000	150,8	37970
FI-NSP 150	127.000	147,5	150.000	174	44269



CAZAN AUTOMATIZAT PE PELETI
SI LEMNE FI-NSP

MODEL	PUTERE				PRET RON CU TVA
	Kcal /h (peleti)	KW (peleti)	Kcal/h (lemn)	KW (lemn)	
FI-NSP 22	18.900	22	22.000	25,6	12052
FI-NSP 27	23.200	26,9	27.000	31,4	12907

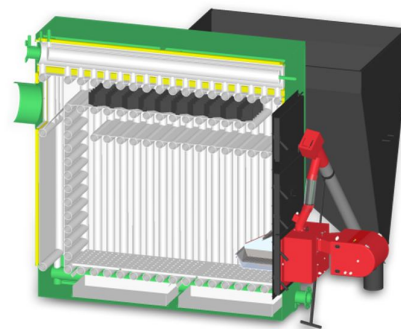
CAZAN AUTOMATIZAT PE PELETI & LEMNE TIP FI-P

RANDAMENT LA LEMN 78-82%

RANDAMENT LA PELETI 85-87%

SISTEM COMPLET - format din cazan tip FI-MIXT, arzator peleti, sneck alimentare si rezervor peleti (850 litri sau 1800 litri).

MODEL	PUTERE				INCLUDE CAZAN FI-MIXT	PRET RON CU TVA
	Kcal /h (peleti)	KW (peleti)	Kcal/h (lemn)	KW (lemn)		
FI-P 200	160.000	186,2	175.000	203.5	FI-MIXT 200	57780
FI-P 250	198.000	230,5	220.000	256	FI-MIXT 250	65188
FI-P 350	270.000	314,3	300.000	348.9	FI-MIXT 350	76448
FI-P 460	360.000	419	400.000	465.2	FI-MIXT 460	96103
FI-P 580	450.000	523,8	500.000	581	FI-MIXT 580	121981
FI-P 700	540.000	628,5	600.000	696	FI-MIXT 700	131858
FI-P 800	650.000	755	700.000	800.4	FI-MIXT 800	155662



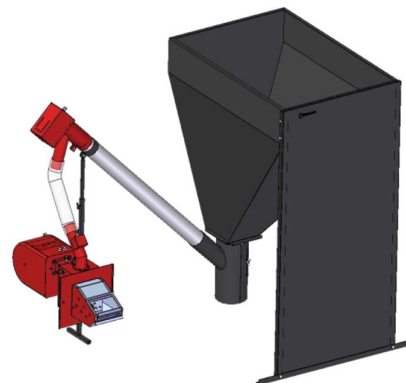
CAZAN AUTOMATIZAT PE PELETI & LEMNE

FI-P

SISTEM ARDERE PELETI FARA CAZAN

Sistemul este compus din: arzator peleti, sneck si rezervor peleti (500 litri, 850 litri sau 1800 litri). **Cazanul nu este inclus.**

MODEL	PUTERE	CAZANE COMPATIBILE	Consum peleti cu Hi=5000 kcal/kg	PRET RON CU TVA
	min-max KW		Kg/h	
FI-P 40	25 – 48	FI-NSP 33,40	5,19-9,97	10065
FI-P 60	35 – 70	FI-NSP 50,60	7,27-14,54	11648
FI-P 80	45– 95	FI-NSP 80	9,35-19,73	14928
FI-P 100	90 - 180	FI-NSP 100,130,150	18,7-37,5	19157
FI-P 250	170-300	FI-MIXT 200,250	35,4-62,5	25445
FI-P 350	280-380	FI-MIXT 350	35,5-79	31666
FI-P 460	300-600	FI-MIXT 460	62,5-125	43314
FI-P 700	400-750	FI-MIXT 580,700	83,4-156,3	61070
FI-P 800	500-900	FI-MIXT 800	104-187,5	76336



SISTEM ARDERE PELETI

CAZAN TIP FI-MIXT APLICATIE INDUSTRIALA

RANDAMENT 82-85%

Corpul cazanului din elemente de teava
 COMBUSTIBILI SOLIZI : lemn, carbune, cocs, bricheti din rumegus,
 deseuri din lemn. Dotate standard cu ventilator /ventilatoare

MODEL	PUTERE		PRET RON CU TVA
	Kcal/h	KW	
FI-MIXT 100	80.000	93	16099
FI-MIXT 120	105.000	122	19556
FI-MIXT 160	140.000	162,8	24331
FI-MIXT 200	175.000	203,5	30535
FI-MIXT 250	220.000	255,9	37853
FI-MIXT 350	300.000	348,9	43342
FI-MIXT 460	400.000	465,2	51354
FI-MIXT 580	500.000	581,5	59456
FI-MIXT 700	600.000	696,0	69349
FI-MIXT 800	690.000	800,4	77868
*FI-MIXT 1000	862.000	1.000,0	94387



CAZAN FI-MIXT

***FI-MIXT 1000 SE VINDE DOAR IMPREUNA CU FI-R 1000**

SISTEM ARDERE RUMEGUS TIP FI-R FARA CAZAN

RANDAMENT 87%

COMBUSTIBIL SOLID : rumegus

Sistemul este compus din : camera uscare/ardere rumegus si rezervor rumegus automatizat. Cazanul nu este inclus.

MODEL	PUTERE		PRET RON CU TVA	CAZAN COMPATIBIL (nu este inclus)
	Kcal/h	KW		
FI-R 100	80.000	93	19655	FI-MIXT 100
FI-R 120	105.000	122	23437	FI-MIXT 120
FI-R 160	140.000	162,8	28545	FI-MIXT 160
FI-R 200	175.000	203,5	32495	FI-MIXT 200
FI-R 250	220.000	255,8	37533	FI-MIXT 250
FI-R 350	300.000	348,9	44743	FI-MIXT 350
FI-R 460	400.000	465,2	49286	FI-MIXT 460
FI-R 580	500.000	581,5	56496	FI-MIXT 580
FI-R 700	600.000	696	64576	FI-MIXT 700
FI-R 800	690.000	800,4	73090	FI-MIXT 800
FI-R 1000	862.000	1.000,0	88794	FI-MIXT 1000



SISTEM ARDERE RUMEGUS FI-R

BOILER APA CALDA MENAJERA TIP FI-B

Standard cu dubla serpentina din otel, izolatie vata 100mm si husa cu fermoar.

Grosime perete boiler **4 mm (1000 l - 1500 l) si 5 mm (2000 l - 5000 l).**

Grosime capac presat **6 mm (1000 l - 4000 l) si 8 mm (5000 l).**

MODEL	INALTIME	DIAMETRU	PRET RON CU TVA
	mm	mm	
1000 L	1990/1640	857/955	4297
1500 L	2300	955	5827
2000 L	1970	1215	7309
2500 L	2420	1215	8708
3000 L	2870	1215	10173
4000 L	2485	1500	13119
5000 L	3060	1500	15719



BOILER ACM FI-B

REZERVOR STOCARE APA CALDA TIP FI-VA

Standard : izolatie vata 100 mm si husa cu fermoar
 Grosime perete vas **4 mm (1000 l - 1500 l) si 5 mm (2000 l- 5000 l).**
 Grosime capac presat **6 mm (1000 l – 4000 l) si 8 mm (5000 l).**

MODEL	INALTIME	DIAMETRU	PRET RON CU TVA fara serpentina	PRET RON CU TVA cu 1 serp.	PRET RON CU TVA cu 2 serp.
	mm	mm			
1000 L	1990/1640	857/955	2766	3358	3803
1500 L	2290	955	3852	4445	5087
2000 L	1955	1215	4840	5630	6321
2500 L	2405	1215	6815	7408	8000
3000 L	2855	1215	8297	8988	9679
4000 L	2485	1500	9778	11062	11754
5000 L	3045	1500	13729	14717	15211



REZERVOR STOCARE FI-VA

VAS DE EXPANSIUNE DESCHIS TIP FI-VED

CAPACITATE (litri)	PRET RON CU TVA
28	280
40	367
60	434
80	533
100	612
150	770
250	1136



VAS EXPANSIUNE DESCHIS