

## CAZAN TIP FI-NS

**RANDAMENT 80-85%**

Funcționare cu ardere clasică pe lemn, cărbune, cocs, brichete din rumeguș, deșeuri de lemn. **Grosime tabla focar NS22-NS100 de 5mm, NS130-NS150 de 6mm.** Gama NS22-NS50 dotată cu serpentina preparare apă caldă menajeră și toată gama cu serpentina racire pentru siguranță. **Se recomandă și achiziționarea unui vas de acumulare tip VA.** Garanție 3 ani iar pentru componente 2 ani.

**3 ani  
garanție**

MODEL	PUTERE		ECHIPARE	PRET RON CU TVA
	Kcal/h	KW		
FI-NS 22	22.000	25,6	REGULATOR TIRAJ SI DUBLA SERPENTINA	6700
FI-NS 27	27.000	31,4	REGULATOR TIRAJ SI DUBLA SERPENTINA	7500
FI-NS 33	33.000	38,4	REGULATOR TIRAJ SI DUBLA SERPENTINA	9100
FI-NS 40	40.000	46,5	REGULATOR TIRAJ SI DUBLA SERPENTINA	9800
FI-NS 50	50.000	58	REGULATOR TIRAJ SI DUBLA SERPENTINA	10900



**CAZAN FI-NS**

MODEL	PUTERE		ECHIPARE	PRET RON CU TVA
	Kcal/h	KW		
FI-NS 60	60.000	69,60	TABLOU COMANDA + VENTILATOR	14300
FI-NS 80	80.000	93	TABLOU COMANDA + VENTILATOR	17400
FI-NS 100	100.000	116	TABLOU COMANDA + VENTILATOR	19500
FI-NS 130	130.000	150,80	TABLOU COMANDA + VENTILATOR	23800
FI-NS 150	150.000	174	TABLOU COMANDA + VENTILATOR	27300



Pentru preturi de distribuție și oferte personalizate, vă rugăm să luați legătura cu noi utilizând site-ul [www.termofarc.ro](http://www.termofarc.ro), secțiunea Contact

## CAZAN TIP FI-GS

Functionare cu ardere prin gazeificare pe lemn (umiditate maxima de 20%), bricheti din rumegus, deseuri din lemn (in proportie de maxim 20%). **Autonomie ridicata cu o singura incarcare. Grosime tabla focar de 8 mm in zonele solicitate de flacara si 6 mm restul.** Toata gama este dotata cu serpentina de racire pentru siguranta.

Garantie 3 ani iar pentru componente 2 ani.

**RANDAMENT 87-89%**

**3 ani  
garantie**

MODEL	PUTERE		PRET RON CU TVA
	Kcal/h	KW	
FI-GS 25	22.000	25,6	13800
FI-GS 30	26.000	30,1	14850
FI-GS 40	35.000	40,6	16900
FI-GS 50	45.000	52,2	19100
FI-GS 60	52.000	60,3	22000
FI-GS 80	69.000	80	25000
FI-GS 105	90.000	104,4	28800
FI-GS 130	113.000	131,08	36500
FI-GS 150	130.000	150,8	44180



**CAZAN FI-GS**

Duze cazan cu gazeificare	PRET 143 RON / duza CU TVA
FI-GS 60, 80	4 duze
FI-GS 105, 130	5 duze
FI-GS 150	6 duze



**DUZA ARDERE GAZEIFICARE**

Pentru preturi de distributie si oferte personalizate, va rugam sa luati legatura cu noi utilizand website-ul [www.termofarc.ro](http://www.termofarc.ro), sectiunea Contact

## CAZAN AUTOMATIZAT PE PELETI SI LEMNE TIP FI-NSP

Funcționare automata pe peleti. Prin indepartarea arzatorului de peleti poate functiona pe lemn, cărbune, cocs, brichete din rumeguș, deșeuri de lemn. Sistem complet format din cazan, arzator peleti, sneck alimentare si rezervor peleti (500 litri sau 850 litri).

**Grosime tabla focar NSP33-NSP100 de 5mm, NSP130-NSP150 de 6mm**

Gama NSP33-NSP50 dotata cu serpentina preparare apa calda menajera.

Toata gama este dotata cu serpentina de racire pentru siguranta.

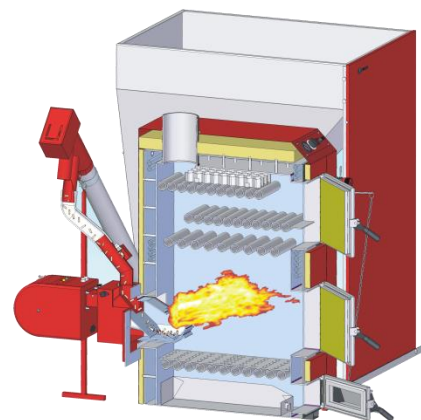
Garantie 3 ani iar pentru componente 2 ani.

**RANDAMENT LA LEMN 78-80%**

**RANDAMENT LA PELETI 85-90%**

**3 ani  
garantie**

MODEL	PUTERE				ECHIPARE	PRET RON CU TVA
	Kcal /h (peleti)	KW (peleti)	Kcal/h (lemn)	KW (lemn)		
FI-NSP 22	18.900	22	22.000	25,6	termostat ambient	14900
FI-NSP 27	23.200	27	27.000	31,4	termostat ambient	16900
FI-NSP 33	28.400	33	33.000	38,4	termostat ambient	17900
FI-NSP 40	34.400	40	40.000	46,5	termostat ambient	19900
FI-NSP 50	43.000	50	50.000	58	termostat ambient	22660
FI-NSP 60	51.600	59,9	60.000	69,6	termostat ambient	27350
FI-NSP 80	67.600	78,5	80.000	93	termostat ambient	31900
FI-NSP 100	84.300	98	100.000	116	termostat ambient	40600
FI-NSP 130	110.000	127,9	130.000	150,8	termostat ambient	46500
FI-NSP 150	127.000	147,5	150.000	174	termostat ambient	54370



**CAZAN AUTOMATIZAT PE PELETI  
SI LEMNE FI-NSP**

## BOILER APA CALDA MENAJERA TIP FI-B

Boilere deosebit de robuste fiind construite din tabla de otel mult mai gros comparativ cu cele uzuale de pe piata, calitatea fiind confirmata cu garantia de 4 ani acordata de noi fata de cei 2 ani cat acorda ceilalti producatori.

- desfasurator de tabla otel 4 mm grosime pana la 1500L inclusiv si 5mm incepand de la 2000L inclusiv

- capace presate la rece de tabla otel 6 mm grosime pana la 4000L inclusiv si 8mm la 5000L

- standard cu dubla serpentina din teava otel (exceptie cel de 100L)

Inclus izolatie vata 100mm si husa cu fermoar

Vopsit pe interior cu vopsea aviz sanitar, presiune maxima 6 bar

**4 ani  
garantie**

MODEL	INALTIME	DIAMETRU	PRET RON CU TVA
	mm	mm	
100 L	1010	410	2500
150 L	1400	410	3000
250L	1265	550	3500
300 L	1470	550	4000
400 L	1430	650	4500
500 L	1720	650	5000
600 L	1620	750	5500
700 L	1900	750	6000
800 L	1665	850	6500
900 L	1910	850	7000
1000 L	2030/1680	850/950	8000
1500 L	2420	950	10200
2000 L	2080	1200	12800
2500 L	2530	1200	13300
3000 L	2980	1200	15500
4000 L	2610	1500	19900
5000 L	3190	1500	23950



**BOILER ACM FI-B**

## REZERVOR STOCARE APA CALDA TIP FI-VA

Rezervoare stocare apa calda pentru cazane, deosebit de robuste fiind construite din tabla de otel mult mai gros comparativ cu cele uzuale de pe piata, calitatea fiind confirmata cu garantia de 5 ani acordata de noi fata de cei 2 ani cat acorda ceilalti producatori.

- desfasurator de tabla otel 4 mm grosime pana la 1500L inclusiv si 5mm incepand de la 2000L inclusiv

- capace presate la rece de tabla otel 6 mm grosime pana la 4000L inclusiv si 8mm la 5000L

Inclus izolatie vata 100mm si husa cu fermoar

Presiune maxima 6 bar

**5 ani  
garantie**

MODEL	INALTIME	DIAMETRU	PRET RON CU TVA fara serpentina	PRET RON CU TVA cu 1 serp.	PRET RON CU TVA cu 2 serp.
	mm	mm			
1000 L	1990/1640	850/950	4500	6000	7500
1500 L	2380	950	5800	7400	8500
2000 L	2040	1200	7100	9400	10500
2500 L	2490	1200	9900	12400	13400
3000 L	2940	1200	13500	15000	16000
4000 L	2570	1500	17000	18900	20000
5000 L	3150	1500	22000	24000	25500



**REZERVOR STOCARE FI-VA**

